

I.I.S. VANVITELLI STRACCA ANGELINI ANCONA

**Qualche consiglio utile sull'uso
del videoterminale (VDT)**

a cura del

Prof. Grandacci Fabio (RSPP)

INDICE

- Presentazione
- Perché il lavoro al VDT può far male?
- Quali sono i rischi?
- Come prevenire gli inconvenienti
- Esercizi utili

Obiettivo del corso

L'obiettivo è quello di dare ad ogni operatore la conoscenza degli ambiti di accettabilità ergonomica ed igienica al fine d'intervenire in maniera corretta sui parametri modificabili.

Perchè il lavoro al VDT può far male?

- Disturbi occhio visivi
- Disturbi muscolo scheletrici
- Stress (distress)
- E' necessario subito chiarire che il VDT di per sè non provoca disturbi.

Disturbi oculo-visivi

- bruciore, lacrimazione, secchezza, senso di
- corpo estraneo, ammiccamento frequente,
- fastidio alla luce, pesantezza, visione sdoppiata,
- stanchezza alla lettura
- **Cause:**
- Condizioni sfavorevoli di illuminazione
- Impegno visivo ravvicinato, statico e protratto
- nel tempo
- Difetti visivi mal corretti

Disturbi muscolo-scheletrici

Senso di peso, senso di fastidio, dolore, intorpidimento, rigidità (collo, schiena, spalle, braccia, mani).

Stress lavoro-correlato

Lo stress (distress) lavorativo si determina quando la capacità di una persona non sono adeguate rispetto al tipo e al livello delle richieste lavorative.

Quali rischi?

- Per la vista
- Per l'apparato muscolo scheletrico
- Rischio rumore
- Rischio clima
- Rischio da radiazioni ionizzanti
- Rischio elettrico

Come prevenire gli inconvenienti?

● **Ambiente:**

- Ambiente di lavoro
- Illuminazione
- Tavolo di lavoro
- Sedile di lavoro
- Schermo video
- Tastiera
- Accessori
- Impianto elettrico

● **Operatore:**

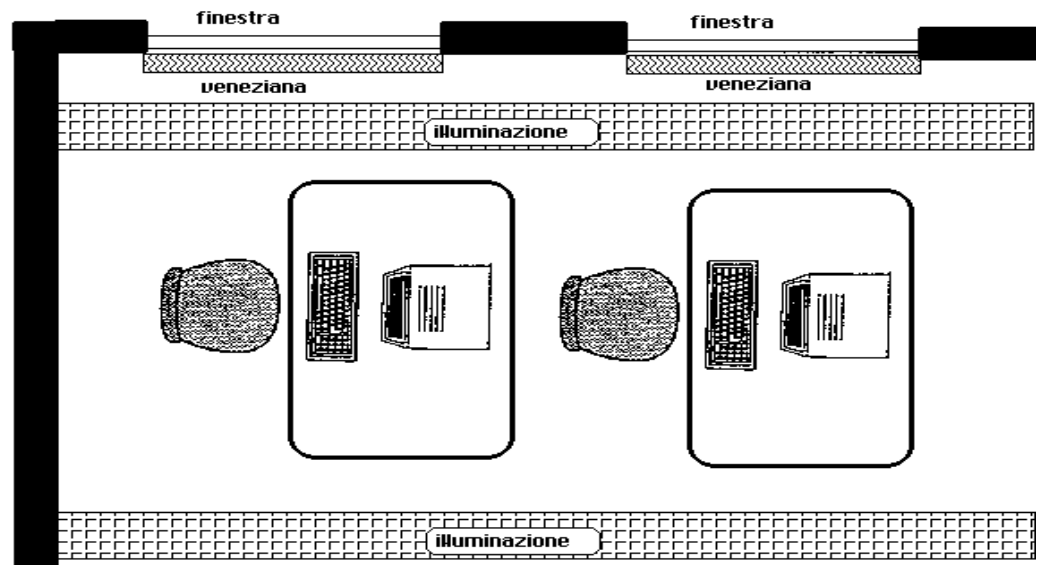
- Tempi di lavoro
- Ergonomia
- Visite mediche
- Esercizi fisici
- Formazione ed
- Informazione/formazione

Ambiente di lavoro

Con esso si intende sia l'organizzazione spaziale dell'ufficio (spazi di manovra sufficienti) sia la colorazione dei mobili e delle pareti (evitare i riflessi).

Illuminazione

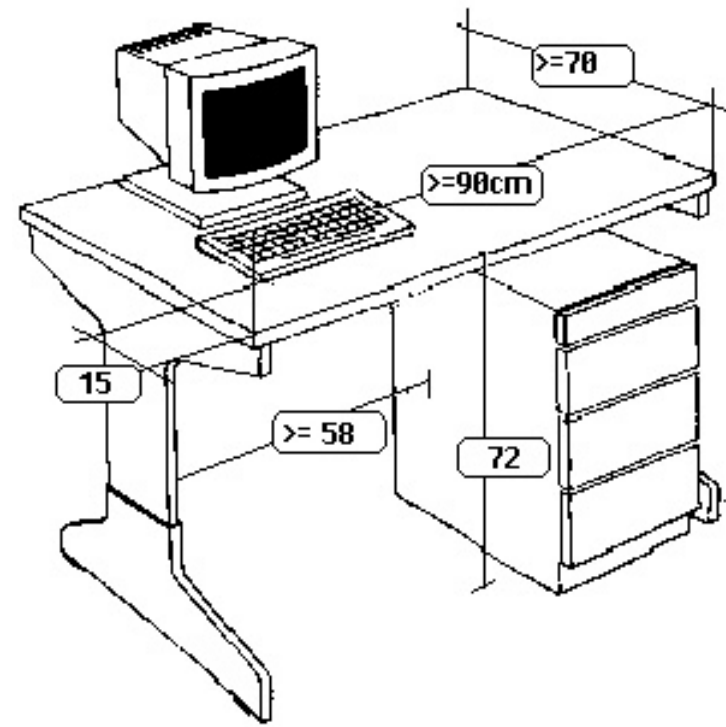
L'illuminazione adeguata del posto di lavoro è l'elemento più importante da curare



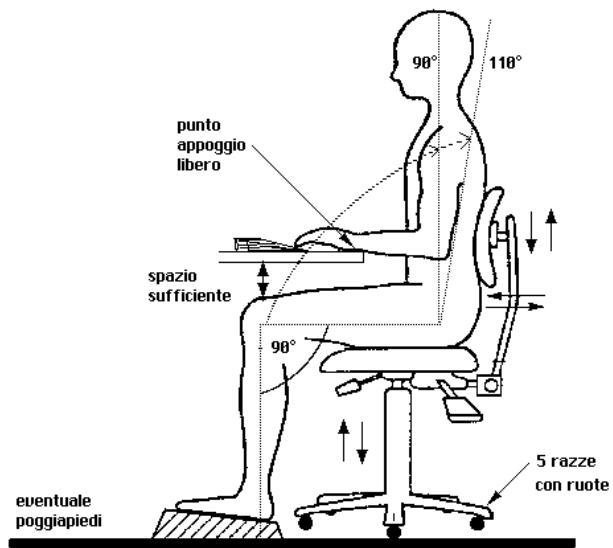
Altro accorgimento indispensabile è quello di non essere abbagliati dalla luce diretta naturale o artificiale

Tavolo di lavoro

- Norma UNI 9095:
- Larghezza: 900-1200-1600 mm
- Profondità: 700-800-900 mm
- Altezza: 720 mm (se non regolabile); 670-770 mm (se regolabile)
- Vano per le gambe: larghezza
- minima 580 mm altezza 600 mm



Sedile di lavoro



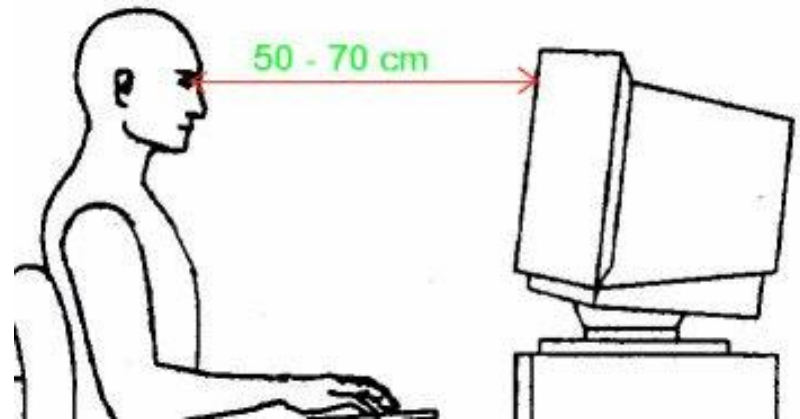
Sì

No



Schermo video

Lo schermo video non deve avere difetti come sfarfallii, mancanza di luminosità e/o contrasto



Tastiera

Deve essere inclinabile e dissociata dallo schermo.

Ci deve essere lo spazio davanti ad essa per appoggiare le mani e le braccia

Accessori

- Filtro antiriflesso => solo se non si riesce ad eliminare i riflessi
- Porta documenti => solo se regolabile alto-basso e destra-sinistra
- Poggiapiedi => per operatori di bassa statura
- Lampada localizzata => sconsigliata
- Poggiapolsi=> consigliato

Impianto elettrico

- Evitare cavi sul pavimento
- Evitare prese multiple e prese volanti
- La linea elettrica di alimentazione deve avere il filo di terra
- Protezione tramite un relè differenziale.

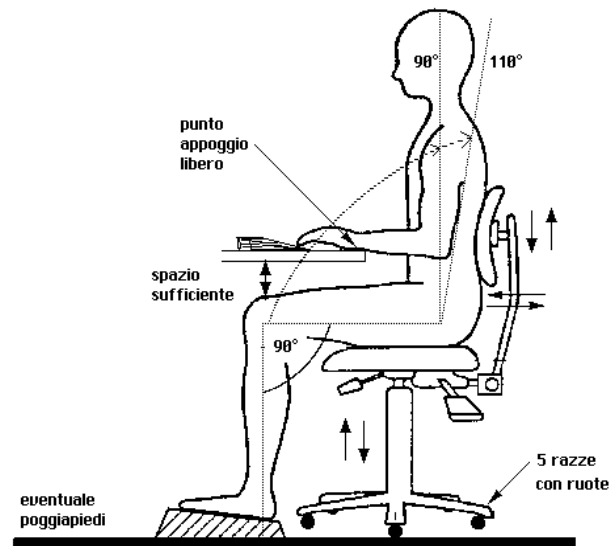
Tempi di lavoro - D. Lgs. 81/08 Tit. VII

E' necessario che almeno ogni ora vi siano dei cambiamenti di posizione del corpo ed **ogni 2 ore continuative** una pausa di 15 minuti (altra attività)

Se si superano settimanalmente le 20 ore continuative al VDT il DL dovrà predisporre la Soveglianza Sanitaria del lavoratore da parte del MC

Ergonomia e regolazione delle apparecchiature

- Tronco
- Gambe
- Avambracci
- Occhi



Visite mediche – art. 176

La definizione di addetto al VDT presente nel D.Lgs. 81/2008 è conforme a quanto stabilito dalla Corte di Giustizia Europea.

I lavoratori al VDT sono sottoposti a *visita medica preventiva e periodica*

Formazione ed informazione

Saper utilizzare correttamente il VDT
deve significare saper lavorare
rispettando le regole di prevenzione

**Il D.Lgs. 81/2008 (art. 36) prevede
l'obbligo da parte del DL (DS) della
formazione per il lavoratore al VDT**

Esercizi fisici

- Per il collo
- Per le spalle
- Per la schiena
- Per le mani

Esercizi per il collo

Ritrarre il mento e poi tornare in posizione normale. Spingere il mento e poi tornare in posizione normale. Ripetere 10 volte.

Esercizi per le spalle

- Portare indietro le spalle lentamente, rilassatele e poi portatele in avanti e rilassatele.
- Sollevare le spalle , contare fino a 10 e poi rilassarle. Portare in basso , contare fino a 10 e poi rilassarle.
- Ripetere 5 volte.

Esercizi per la schiena

Seduti su una sedia, la schiena ben dritta, i piedi appoggiati a terra, le gambe leggermente allargate. Abbandonare le braccia tra le gambe, lasciarsi cadere avanti lentamente a partire dalla testa fino a toccare terra con il dorso delle mani. Restare in questa posizione qualche istante, poi tirarsi su lentamente: prima la schiena poi il dorso, le spalle e infine la testa. Ripetere 5 volte.

Esercizi per la mano

Contrarre le dita senza stringere.
Distendere le nocche alla prima articolazione tenendo le dita piegate. Aprire lentamente la mano distendendo completamente le dita.